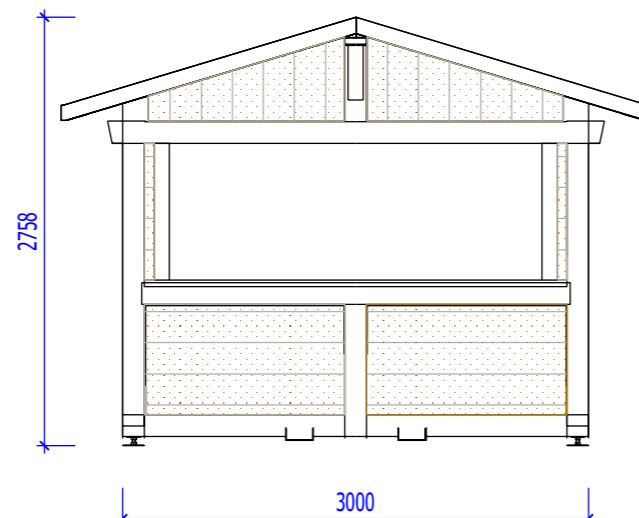
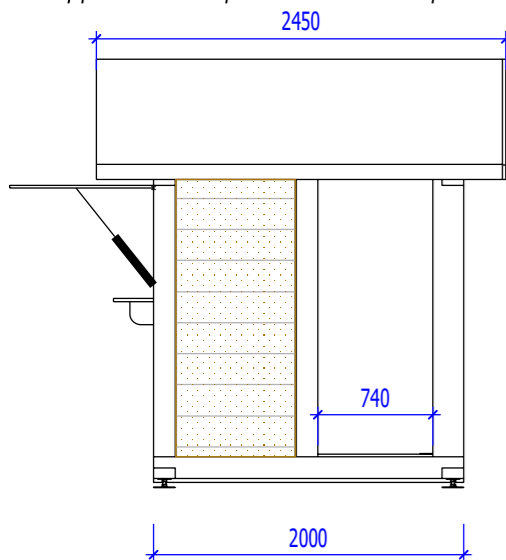
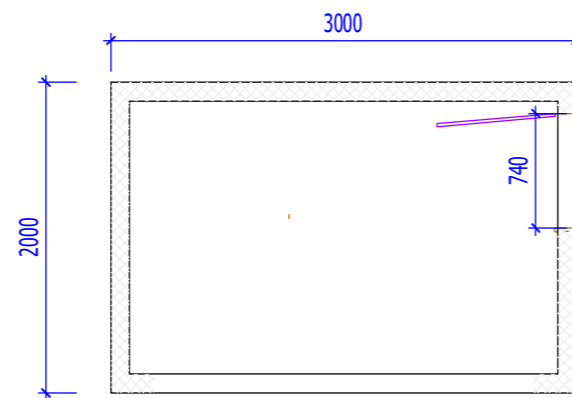


Les Petits Chalets

Chalet buvette, 2x3 m

- structure poteaux poutres,épicéa traité classe 2
 - remplissage parois: panneaux ossature bois, bardage vieux bois brossé
 - l'ensemble du chalet est traité par produit hydrofuge de finition
 - couverture goudronnée soudée
 - porte d'entrée 74x195 cm, serrure a cylindre
 - pieds types "verins réglables" dans les 4 angles
 - volet sur bar rabatable , levage par verins a gaz, verou de condamnation interieur
 - tablette de bar larg 40 cm
 - tableau electrique 220V, 3 prises + arrêt d'urgence
 - ensemble livré monté, prêt à l'emploi
 - livraison dans toute la france
 - délai: environ 4 semaines
 - options disponibles
 - chauffage radian 1500 W
 - éclairage interieur
 - plaque INOX découpe laser (logo, blason...)
 - isolation + finition interieure panneaux bois
- POIDS: env 1000 Kg
- supports metaliques en sous face pour dechargement chariot elevateur



Chalet guichet , 2x3 m

- structure poteaux poutres,épicéa traité classe 2
 - remplissage parois: panneaux ossature bois, bardage vieux bois brossé
 - l'ensemble du chalet est traité par produit hydrofuge de finition
 - couverture goudronnée soudée
 - porte d'entrée 74x195 cm, serrure a cylindre
 - pieds types "verins réglables" dans les 4 angles
 - volet sur bar rabatable , levage par verins a gaz, verou de condamnation interieur
 - tablette de bar larg 40 cm
 - tableau electrique 220V, 3 prises + arrêt d'urgence
 - ensemble livré monté, prêt à l'emploi
 - livraison dans toute la france
 - délai: environ 4 semaines
 - options disponibles
 - chauffage radian 1500 W
 - éclairage interieur
 - plaque INOX découpe laser (logo, blason...)
 - isolation + finition interieure panneaux bois
 - option placard (toilettes seches possible sur demande)
- POIDS: env 1000 Kg
- supports metaliques en sous face pour dechargement chariot elevateur

